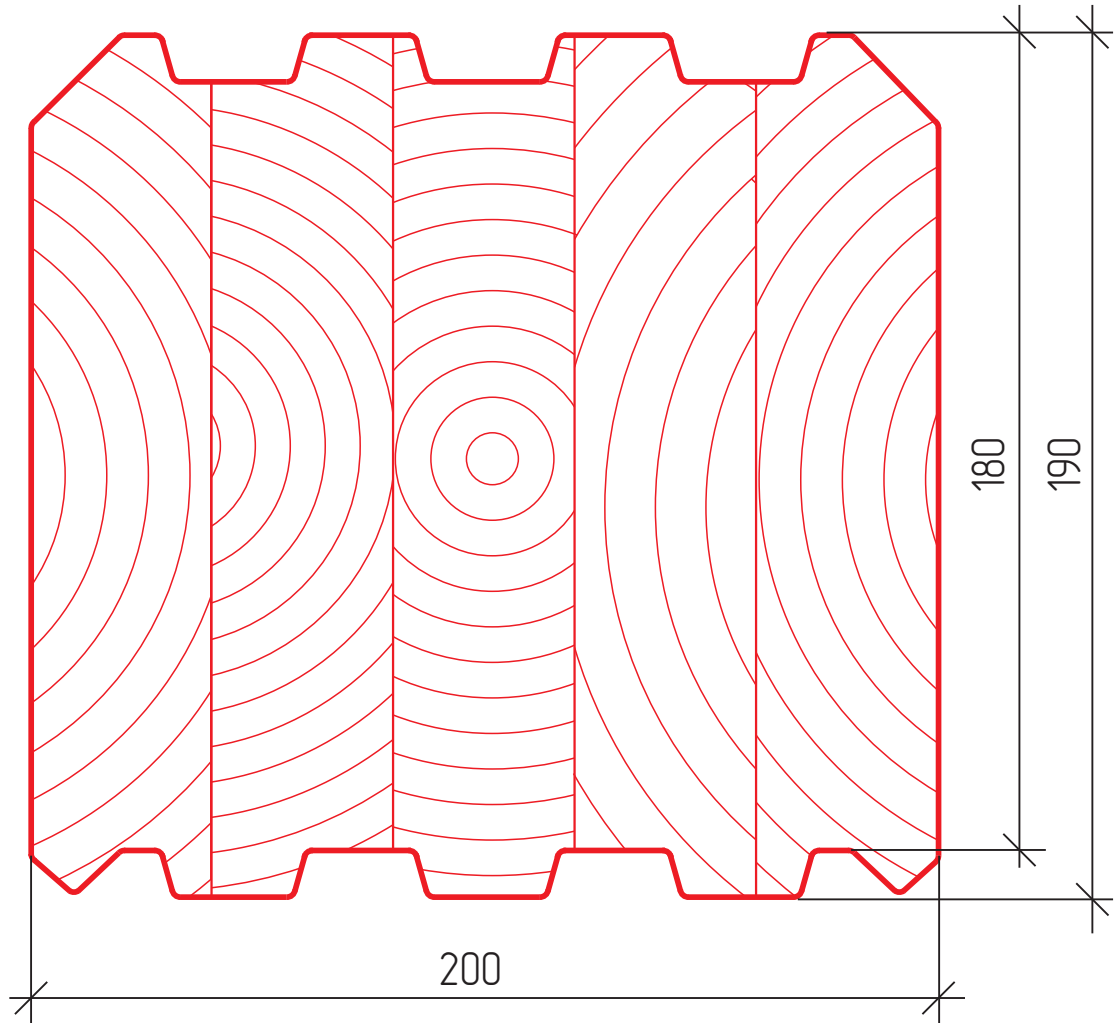


Параметры сечения
клееного бруса h190x200 мм



ТУ 5366-001-66760155-2015
(вводятся впервые)

Инв. № подл.	
Подпись и дата	
Взам. инв. №	

Изм.	Лист	№ докумен.	Подпись	Дата

Параметры бруса h190x200



00