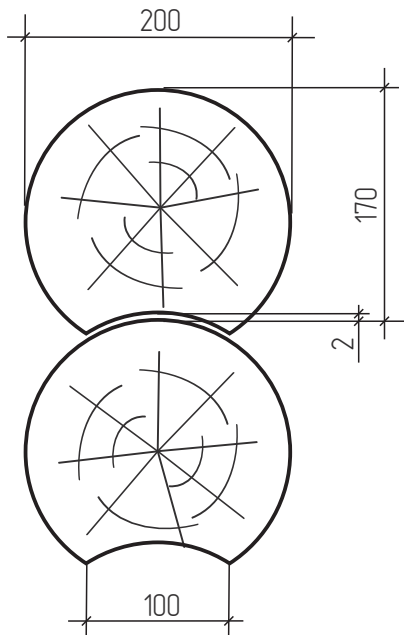
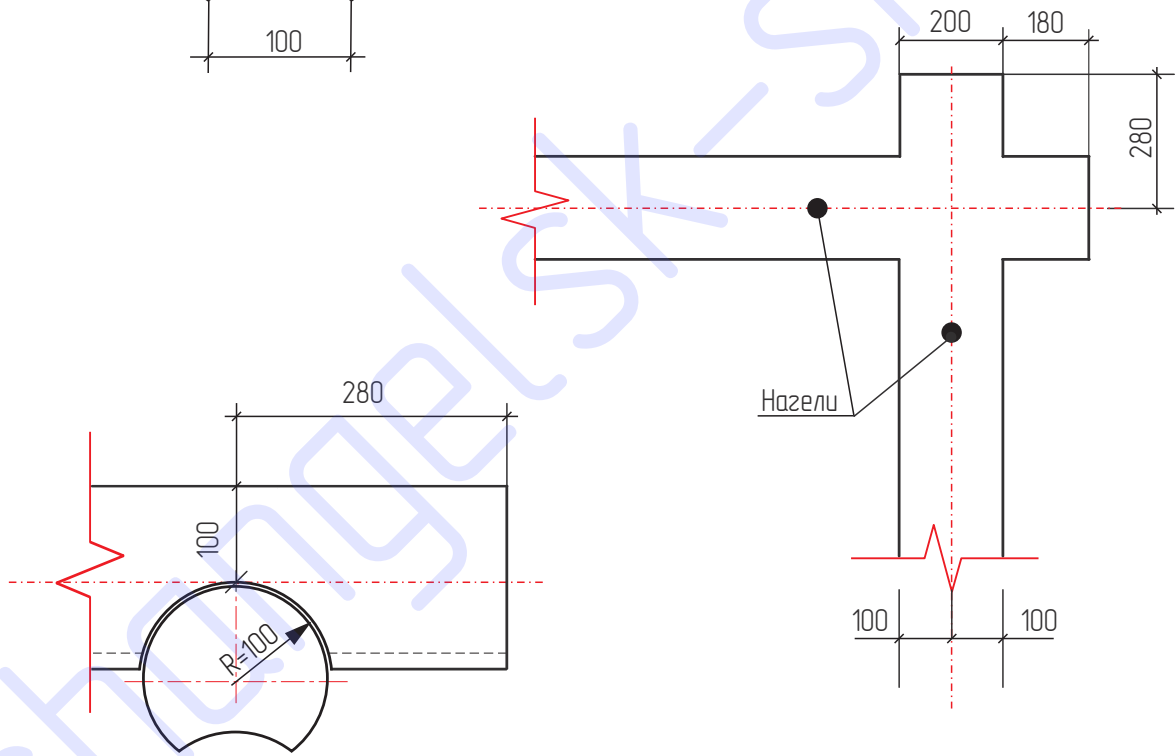



# Параметры бревна Ø200 мм



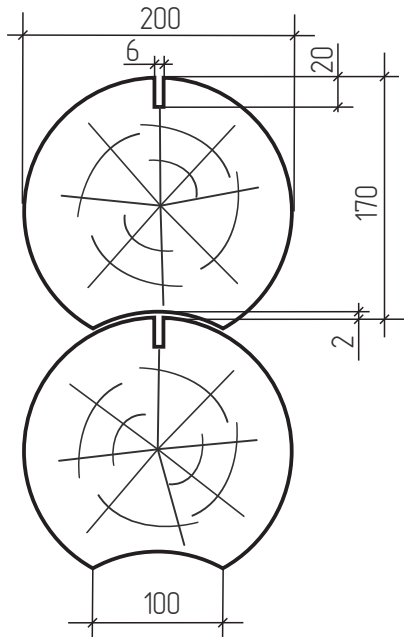
1. Диаметр бревна – 200 мм
2. Ширина продольного паза – 100 мм
3. Высота ряда – 170 мм
4. Зазор для усадки продольного паза – 2 мм
5. Выступ бревна от оси – 280 мм



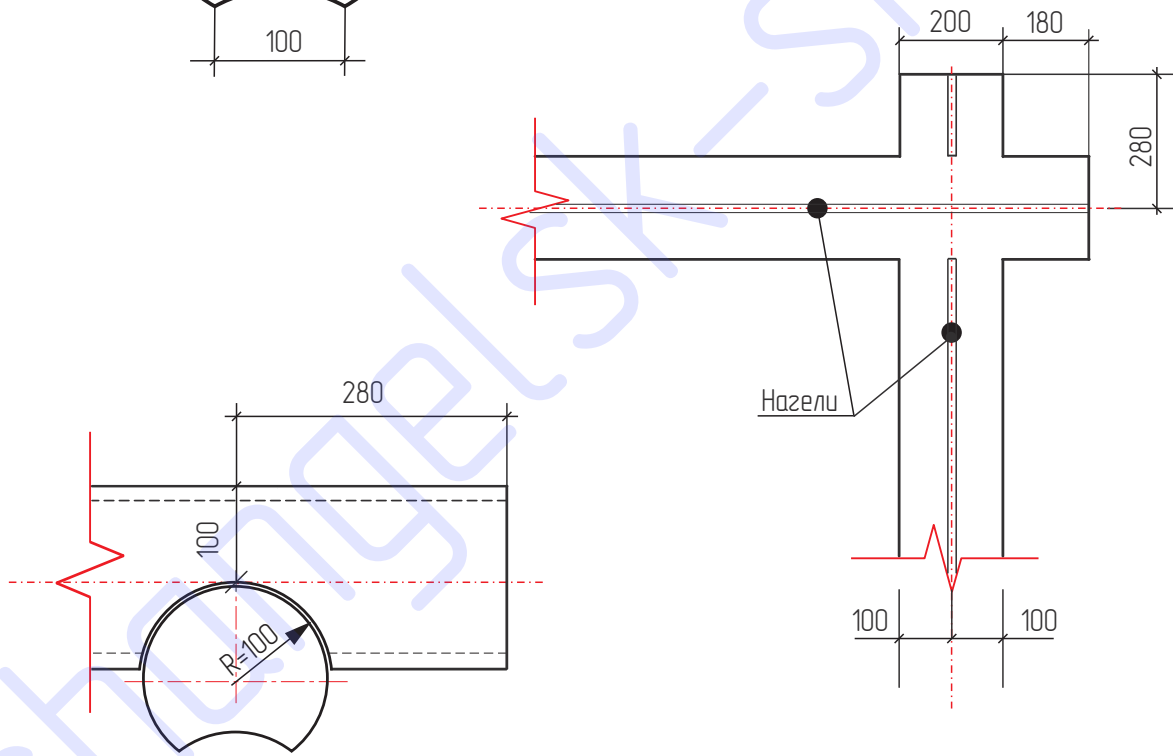
Взам. инв. №	
Подпись и дата	
Инв. № подл.	

					АПС – 005 / 15 – АР			
					ЗАКАЗЧИК: Иванов Иван Иванович			
Изм.	Лист	№ докумен.	Подпись	Дата	Строительство одноэтажного жилого дома в г. Вельске Архангельской области ул. Светлая, дом 100	Стадия	Лист	Листов
Руковод.		Васильевский С.В.		07.2015			00	00
ГИП		Смирнов Е.П.		07.2015				
Чертил		Сорокин Н.И.		07.2015				
Н. контр.					Параметры бревна Ø200 мм	 «АрхПроектСтрой»		
Утвер.								

# Параметры бревна $\varnothing 200$ мм (с компенсационным пазом)




1. Диаметр бревна – 200 мм
2. Ширина продольного паза – 100 мм
3. Высота ряда – 170 мм
4. Глубина компенсационного пропила – 20 мм
5. Ширина компенсационного пропила – 6 мм
6. Зазор для усадки продольного паза – 2 мм
7. Выступ бревна от оси – 280 мм




Взам. инв. №

Подпись и дата

Инв. № подл.

					АПС – 005 / 15 – АР			
					ЗАКАЗЧИК: Иванов Иван Иванович			
Изм.	Лист	№ докумен.	Подпись	Дата	Строительство одноэтажного жилого дома в г. Вельске Архангельской области ул. Светлая, дом 100	Стадия	Лист	Листов
Руковод.		Васильевский С.В.		07.2015			00	00
ГИП		Смирнов Е.П.		07.2015				
Чертил		Сорокин Н.И.		07.2015				
Н. контр.					Параметры бревна $\varnothing 200$ мм	 «АрхПроектСтрой»		
Утвер.								