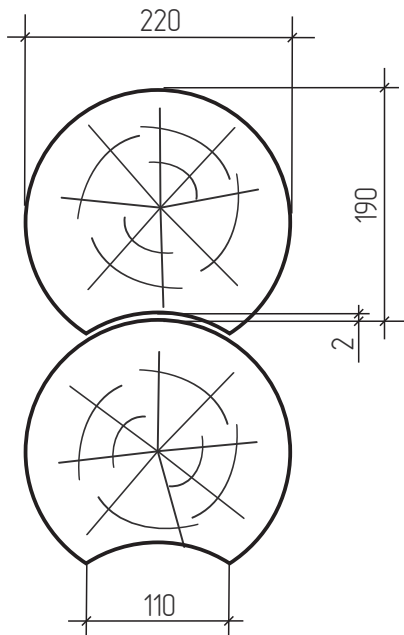
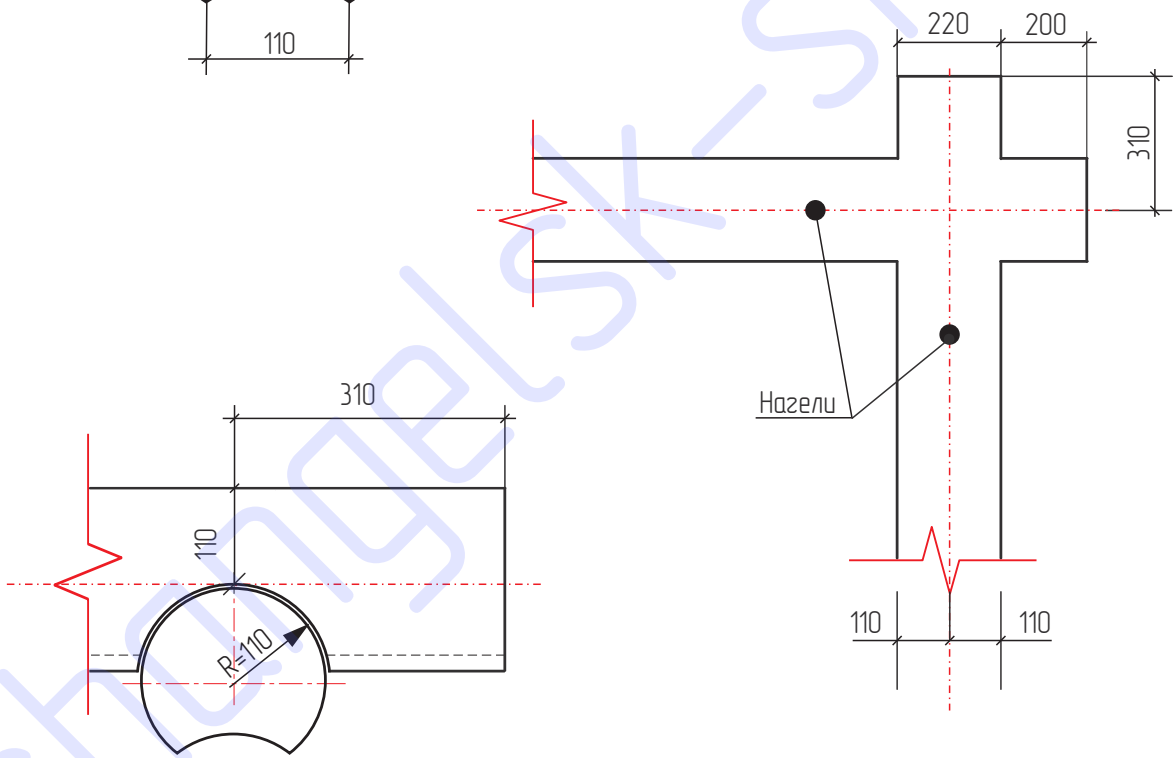



Параметры бревна Ø220 мм



1. Диаметр бревна – 220 мм
2. Ширина продольного паза – 110 мм
3. Высота ряда – 190 мм
4. Зазор для усадки продольного паза – 2 мм
5. Выступ бревна от оси – 310 мм



Взам. инв. №	
Подпись и дата	
Инв. № подл.	

					АПС – 005 / 15 – АР			
					ЗАКАЗЧИК: Иванов Иван Иванович			
Изм.	Лист	№ докумен.	Подпись	Дата	Строительство одноэтажного жилого дома в г. Вельске Архангельской области ул. Светлая, дом 100	Стадия	Лист	Листов
Руковод.		Васильевский С.В.		07.2015			00	00
ГИП		Смирнов Е.П.		07.2015				
Чертил		Сорокин Н.И.		07.2015				
Н. контр.					Параметры бревна Ø220 мм	 «АрхПроектСтрой»		
Утвер.								

