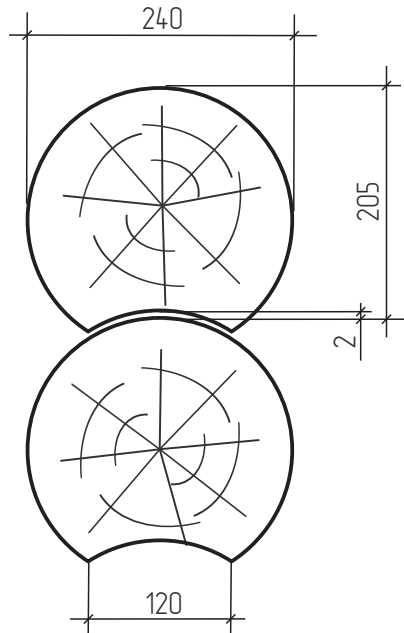
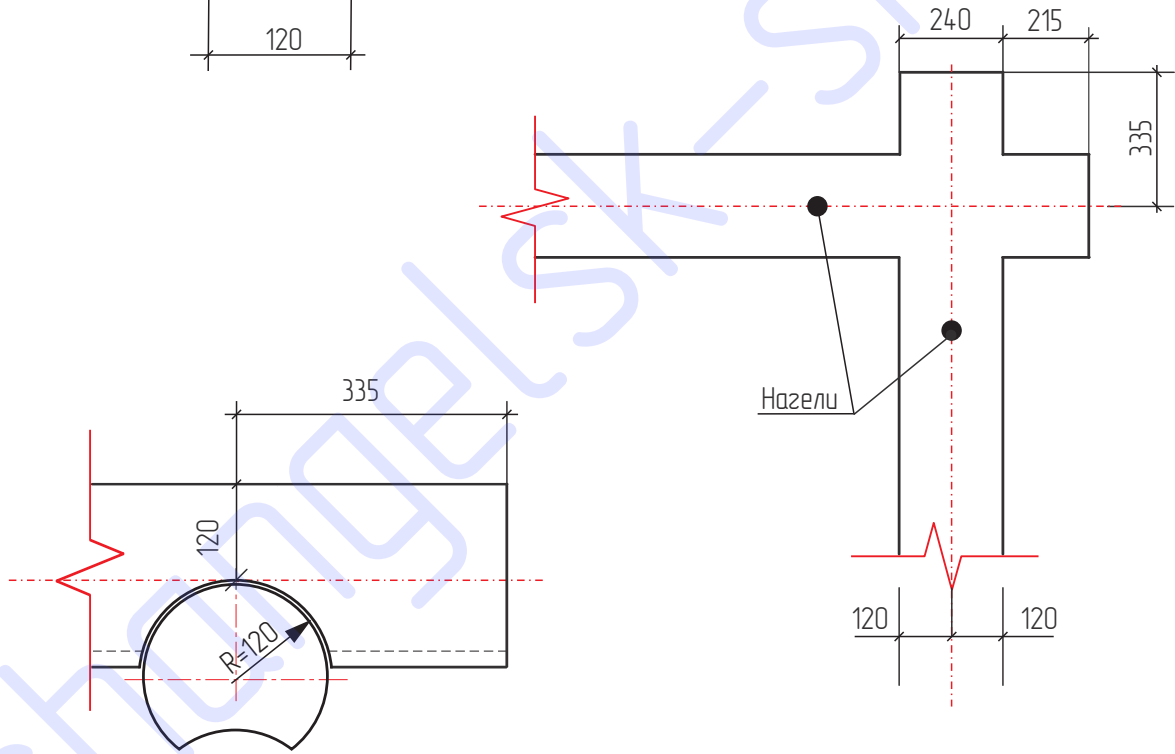


Параметры бревна $\varnothing 240$ мм



1. Диаметр бревна – 240 мм
2. Ширина продольного паза – 120 мм
3. Высота ряда – 205 мм
4. Зазор для усадки продольного паза – 2 мм
5. Выступ бревна от оси – 335 мм



Взам. инв. №

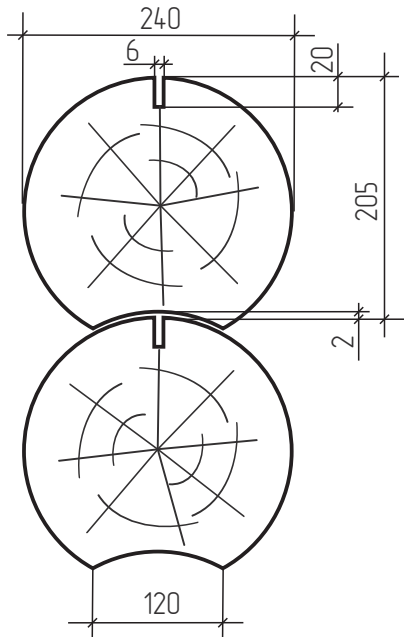
Подпись и дата

Инв. № подл.

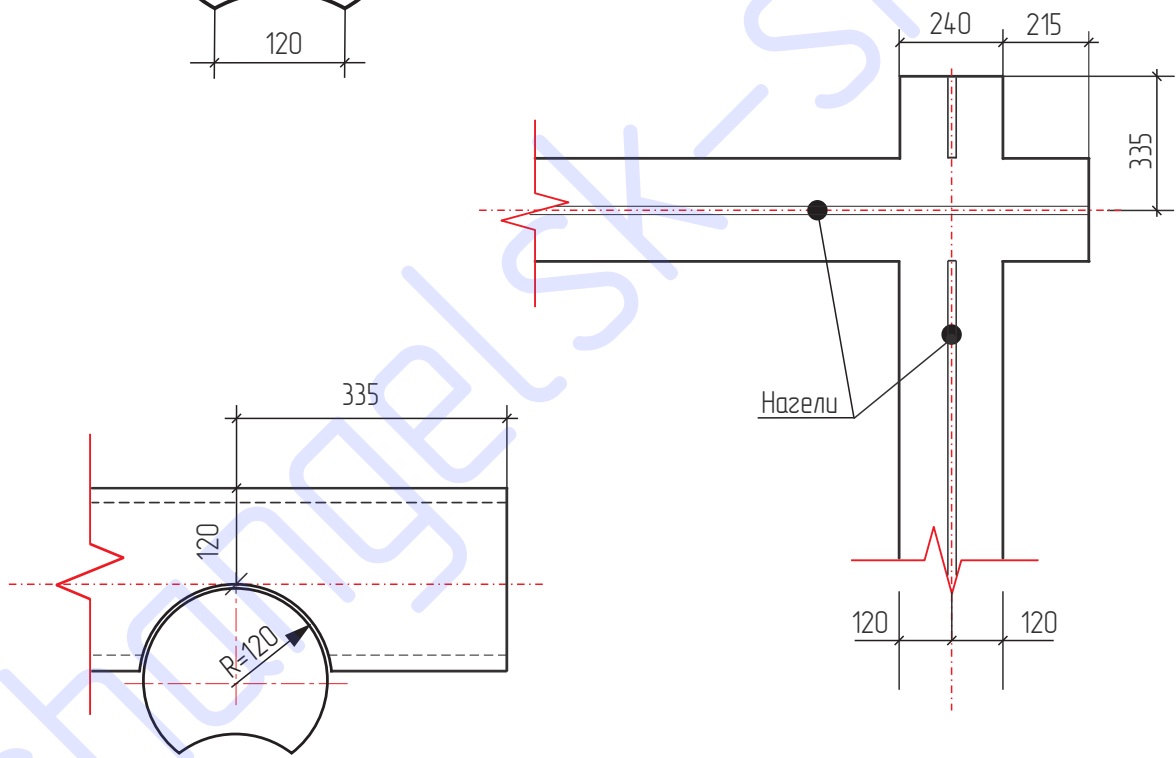
Изм.	Лист	№ докумен.	Подпись	Дата
Рубовод.		Васильевский С.В.		07.2015
ГИП		Смирнов Е.П.		07.2015
Чертил		Сорокин Н.И.		07.2015
Н. контр.				
Утвер.				

АПС – 005 / 15 – АР		
ЗАКАЗЧИК: Иванов Иван Иванович		
Стадия	Лист	Листов
	00	00
Параметры бревна $\varnothing 240$ мм		 «АрхПроектСтрой»


Параметры бревна $\varnothing 240$ мм (с компенсационным пазом)



1. Диаметр бревна – 240 мм
2. Ширина продольного паза – 120 мм
3. Высота ряда – 205 мм
4. Глубина компенсационного пропила – 20 мм
5. Ширина компенсационного пропила – 6 мм
6. Зазор для усадки продольного паза – 2 мм
7. Выступ бревна от оси – 335 мм



Взам. инв. №	
Подпись и дата	
Инв. № подл.	

					АПС – 005 / 15 – АР			
					ЗАКАЗЧИК: Иванов Иван Иванович			
Изм.	Лист	№ докумен.	Подпись	Дата	Строительство одноэтажного жилого дома в г. Вельске Архангельской области ул. Светлая, дом 100	Стадия	Лист	Листов
Руковод.		Васильевский С.В.		07.2015			00	00
ГИП		Смирнов Е.П.		07.2015				
Чертил		Сорокин Н.И.		07.2015				
Н. контр.					Параметры бревна $\varnothing 240$ мм	 «АрхПроектСтрой»		
Утвер.								