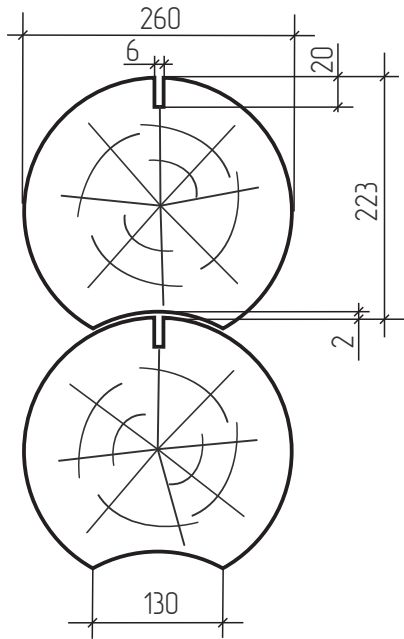
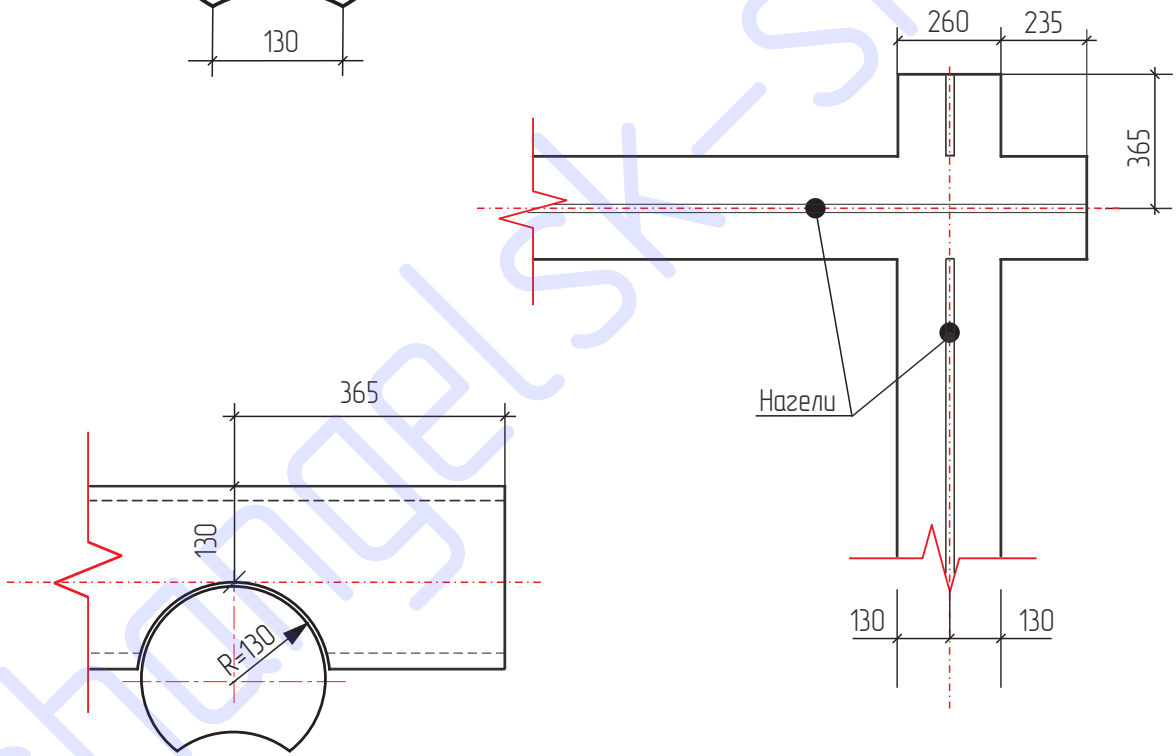





# Параметры бревна $\varnothing 260$ мм (с компенсационным пазом)



1. Диаметр бревна – 260 мм
2. Ширина продольного паза – 130 мм
3. Высота ряда – 223 мм
4. Глубина компенсационного пропила – 20 мм
5. Ширина компенсационного пропила – 6 мм
6. Зазор для усадки продольного паза – 2 мм
7. Выступ бревна от оси – 365 мм



Взам. инв. №	
Подпись и дата	
Инв. № подл.	

					АПС – 005 / 15 – АР			
					ЗАКАЗЧИК: Иванов Иван Иванович			
Изм.	Лист	№ докумен.	Подпись	Дата	Строительство одноэтажного жилого дома в г. Вельске Архангельской области ул. Светлая, дом 100	Стадия	Лист	Листов
Руковод.		Васильевский С.В.		07.2015			00	00
ГИП		Смирнов Е.П.		07.2015				
Чертил		Сорокин Н.И.		07.2015				
Н. контр.					Параметры бревна $\varnothing 260$ мм	 «АрхПроектСтрой»		
Утвер.								