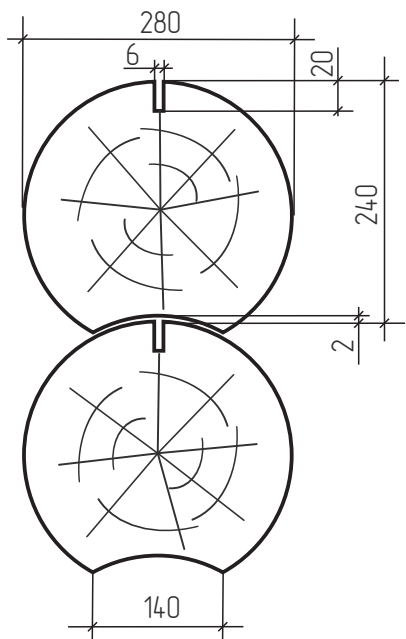
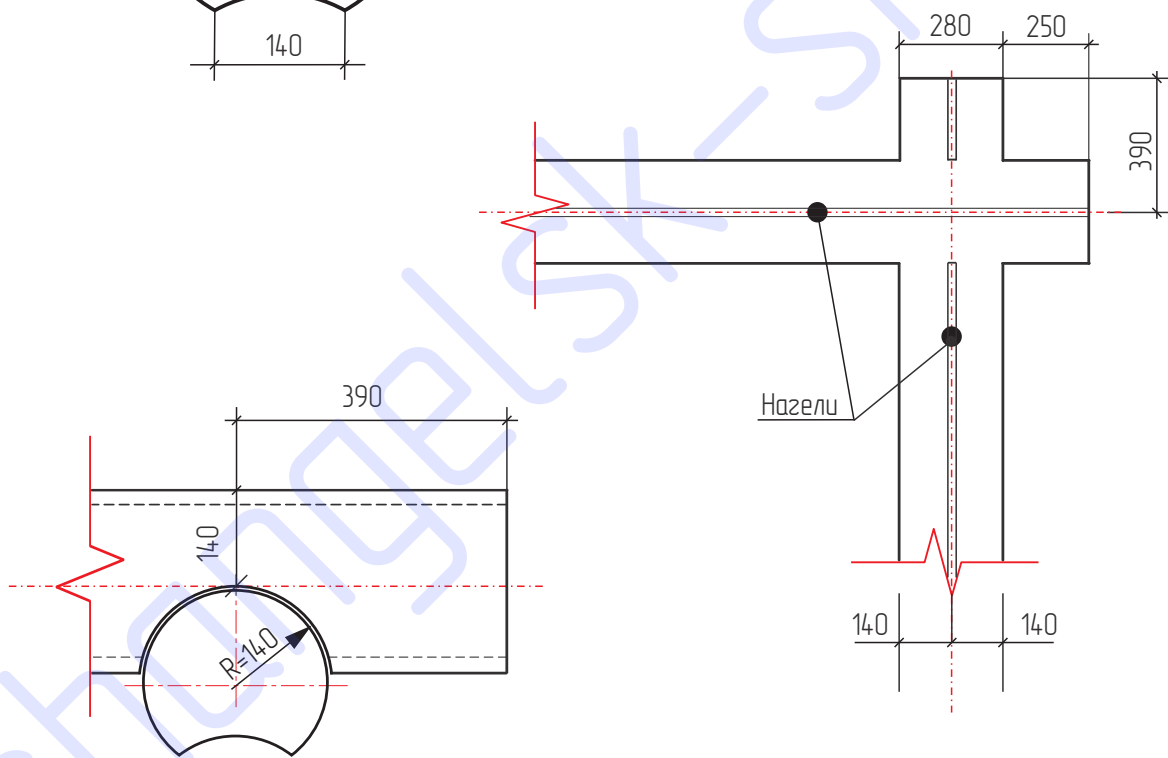


Параметры бревна $\varnothing 280$ мм (с компенсационным пазом)



1. Диаметр бревна – 280 мм
2. Ширина продольного паза – 140 мм
3. Высота ряда – 240 мм
4. Глубина компенсационного пропила – 20 мм
5. Ширина компенсационного пропила – 6 мм
6. Зазор для усадки продольного паза – 2 мм
7. Выступ бревна от оси – 390 мм



Взам. инв. №

Подпись и дата

Инв. № подл.

АПС – 005 / 15 – АР

ЗАКАЗЧИК: Иванов Иван Иванович

Изм.	Лист	№ докумен.	Подпись	Дата
Руковод.		Васильевский С.В.		07.2015
ГИП		Смирнов Е.П.		07.2015
Чертил		Сорокин Н.И.		07.2015
Н. контр.				
Утвер.				

Строительство одноэтажного жилого дома
в г. Вельске Архангельской области
ул. Светлая, дом 100

Стадия	Лист	Листов
	00	00

Параметры бревна $\varnothing 280$ мм



«АрхПроектСтрой»