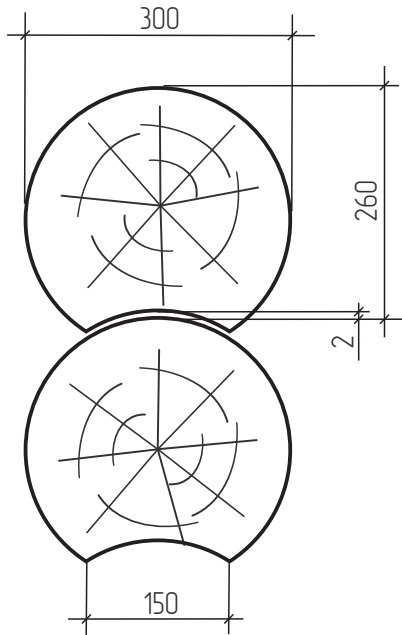
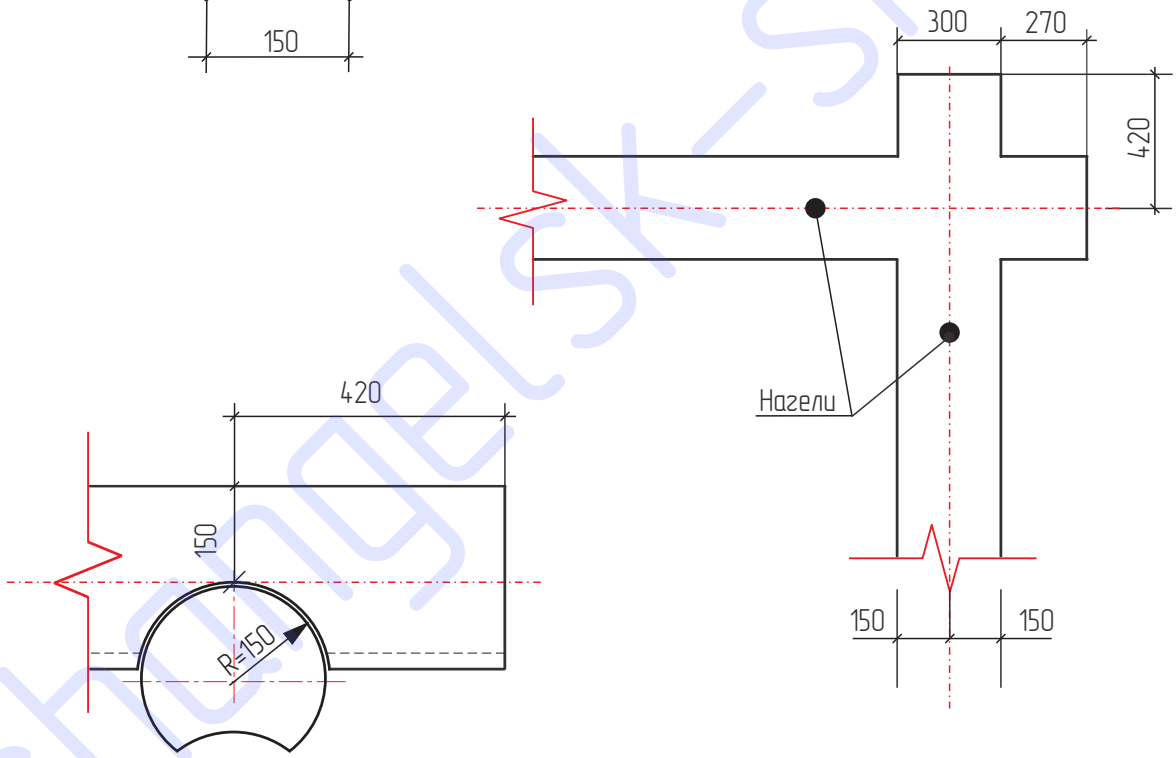


Параметры бревна Ø300 мм




1. Диаметр бревна – 300 мм
2. Ширина продольного паза – 150 мм
3. Высота ряда – 260 мм
4. Зазор для усадки продольного паза – 2 мм
5. Выступ бревна от оси – 420 мм



| | |
|----------------|--|
| Взам. инв. № | |
| Подпись и дата | |
| Инв. № подл. | |

АПС – 005 / 15 – АР

ЗАКАЗЧИК: Иванов Иван Иванович

| Изм. | Лист | № докумен. | Подпись | Дата | Стадия | Лист | Листов |
|-----------|------|-------------------|---------|---------|--|------|--------|
| Руковод. | | Васильевский С.В. | | 07.2015 | Строительство одноэтажного жилого дома в г. Вельске Архангельской области ул. Светлая, дом 100 | 00 | 00 |
| ГИП | | Смирнов Е.П. | | 07.2015 | | | |
| Чертил | | Сорокин Н.И. | | 07.2015 | | | |
| Н. контр. | | | | |  «АрхПроектСтрой» | | |
| Утвер. | | | | | | | |

Параметры бревна Ø300 мм

